

# Mercedes Benz W126

Кузов: 126

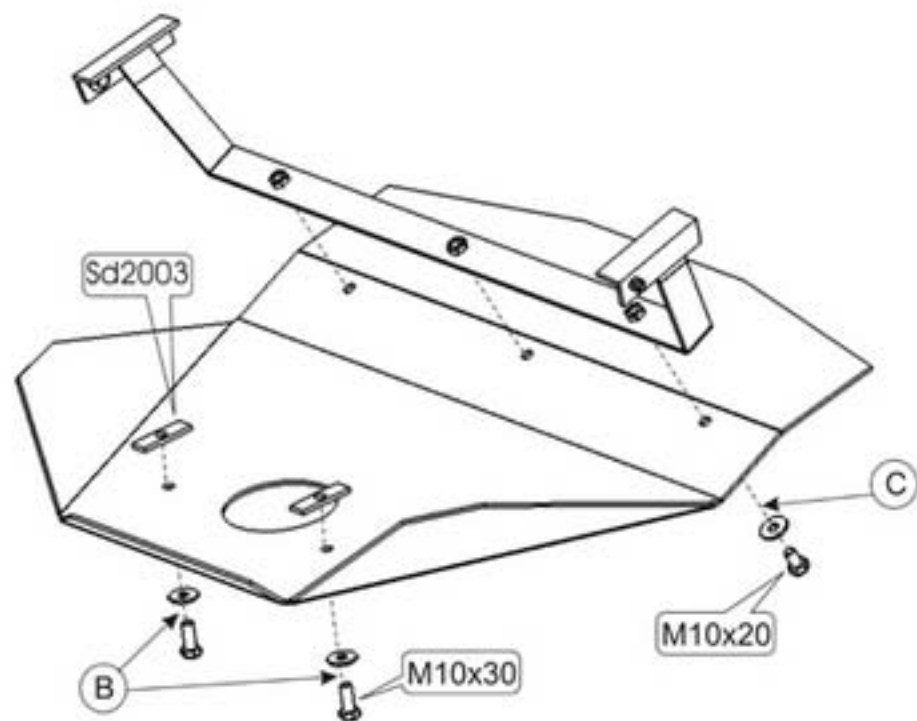
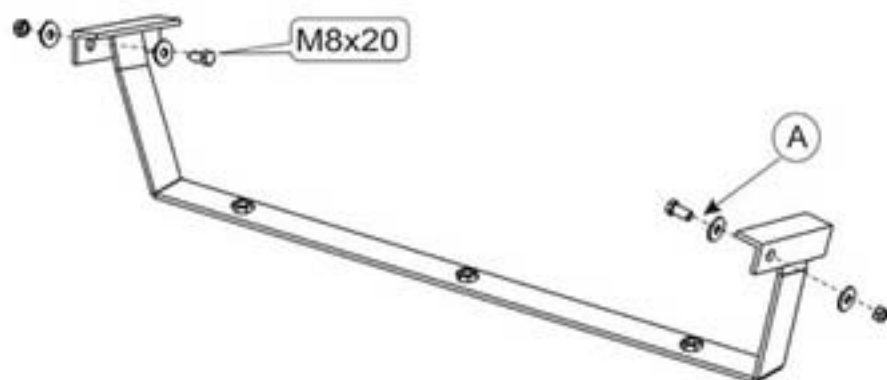
год вып.:-----;

Объём: 5,0;

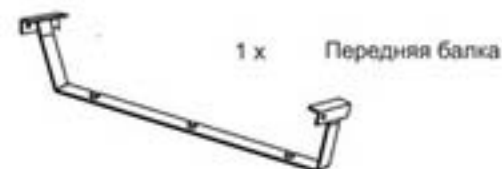
VIN:-

АКПП

TYPE :13.254



1. Установить балку защиты прикрепив её к лонжеронам болтами М 8х20 -(А).
2. Вставить в отверстия балки переднего моста закладные планки Sd2003.
3. Защиту прикрепить к установленным закладным планкам болтами М 10х30 -(В).
4. Переднюю часть защиты прикрепить к установленной балке болтами М 10х20 -(С).
5. Все точки крепления затянуть.



2 x М 8х20  
3 x М 10х20  
2 x М 10х30



4 x 8  
5 x 10



2 x Гайка М8



2 x 65x20x32 -Sd2003

ООО "Металлопродукция"